

Ethernet Switch Ha-VIS mCon 3000

Ethernet Switch Familie, managed,
für die Hutschienenmontage
in Schaltschränken



Allgemeine Beschreibung

Die voll managebaren Ethernet Switches der Produktfamilie Ha-VIS mCon 3000 ermöglichen die Verbindung von bis zu 10 Endgeräten (je nach verwendetem Typ) über Twisted Pair-Kabel und Multimode-Fasern (50/125 µm oder 62,5/125 µm) nach IEEE 802.3. Schutzart, Temperaturbereich und die mechanische Stabilität sorgen für eine hohe Betriebssicherheit und genügen den höchsten industriellen Anforderungen.

Die Ethernet Switches sind direkt für einen leistungsfähigen, industriellen und individuellen Einsatz konzipiert und unterstützen zwei alternative Zugangswege für das Management: SNMP und einen komfortablen Web-Zugang.

Merkmale

- Ethernet Switch gemäß IEEE 802.3
- Store and Forward Switching Mode
- bis zu 10 Ports, managed, non blocking
- Auto-Crossing, Auto-Negotiation, Auto-Polarity
- Temperaturbereich –40 °C ... +70 °C

Vorteile

- Metallgehäuse
- EMV, Temperaturbereich und mechanische Stabilität für höchste Ansprüche
- Integrierte Managementfunktionen

Einsatzgebiete

- Industrieautomation
- Automobilindustrie
- Windenergie
- Energieverteilung

Technische Kennwerte

Ethernet Interface RJ45

Anzahl Ports	6x / 8x / 10x 10/100Base-T(X), 2x 10/100/1000Base-T(X)
Kabeltypen nach IEEE 802.3	Shielded Twisted Pair (STP) oder Unshielded Twisted Pair (UTP), Kategorie 5
Datenrate	10 Mbit/s, 100 Mbit/s oder 1000 Mbit/s (RJ45)
Maximale Kabellänge	100 m (Twisted Pair; mit Kabel Kategorie 5 gemäß DIN EN 50 173-1)
Anschluss	RJ45 (Twisted Pair)
Diagnoseanzeigen (LED)	<ul style="list-style-type: none"> • Verbindung (Link) – grün • Datentransfer (Act) – grün blinkend • Datenübertragungsrate (Speed) – 1000 Mbit/s: grün 100 Mbit/s: gelb 10 Mbit/s: AUS
Topologie	Ring-/Linien-/Sternstruktur, beliebig ausführbar

Spannungsversorgung

Eingangsspannung	24 V DC
Anschluss	5-polige Schraubklemme, steckbar, für redundante Spannungsversorgung
Diagnoseanzeigen (LED)	Spannungsversorgung

Meldekontakt

Potenzialfreier Wechsler 24 V DC / 0,5 A
3-polige Schraubklemme, steckbar

Konstruktiver Aufbau

Gehäusematerial	Metall (pulverbeschichtet)
Abmessungen (B x H x T)	60 x 132 x 104 mm (inkl. Kappe, ohne Steckverbinder)
Schutzart nach DIN 60 529	IP 30
Ha-VIS mCon xxxx-AE	IP 20
Montage	<ul style="list-style-type: none"> • 35 mm Hutschiene nach EN 60 715 • Wandmontage stehend
Gewicht	ca. 0,6 kg

Umweltbedingungen

Betriebstemperatur	–40 °C ... +70 °C
Lagertemperatur	–40 °C ... +85 °C
Relative Luftfeuchtigkeit	10 % ... 95 % (nicht kondensierend)

Technische Kennwerte LWL-Anschluss

Ethernet Interface – Lichtwellenleiter

Anzahl Ports	1x / 2x / 3x 100Base-FX
Kabeltypen nach IEEE 802.3	<ul style="list-style-type: none"> • Multimode-Faser, 1300 nm; 50 / 125 µm oder 62,5 / 125 µm • Singlemode-Faser, 1300 nm; 9 µm
Datenrate	100 Mbit/s
Maximale Kabellänge	2000 m (Multimode) 15 km (Singlemode)
Anschluss	SC-D Buchse / ST Buchse
Diagnoseanzeigen (LED)	<ul style="list-style-type: none"> • Verbindung (Link) – grün • Datentransfer (Act) – grün blinkend
Wellenlänge	1300 nm
Sendeleistung T(X) max. (dynamisch)	<ul style="list-style-type: none"> • -14 dBm (50 / 125 µm) • -14 dBm (62,5 / 125 µm)
Sendeleistung T(X) min.	<ul style="list-style-type: none"> • -23,5 dBm (50 / 125 µm) • -20 dBm (62,5 / 125 µm)
Eingangsleistung RX typisch (dynamisch)	<ul style="list-style-type: none"> • -33,9 dBm (Fenster) • -35,2 dBm (Zentrum)
Eingangsleistung RX max. (dynamisch)	-14 dBm
Signalerkennung (dynamisch)	-33 dBm
Topologie	Linien-/Ring-/Sternstruktur, beliebig ausführbar



Ethernet Switch
Ha-VIS mCon 3100-AV
 10-Port Ethernet Switch für die Hutschienenmontage in Schaltschränken

Managed	IP 30	PROFINET geeignet <input checked="" type="checkbox"/>	EtherNet/IP geeignet <input checked="" type="checkbox"/>
---------	-------	---	--

Anzahl Ports Kupfer / Anschluss	10x 10/100Base-T(X) / RJ45 (Twisted Pair)
Eingangsspannung / Anschluss	24 V DC / 5-polige Schraubklemme, steckbar, redundante Spannungsversorgung
Zulässiger Bereich (min/max)	9,6 V ... 60 V DC
Eingangsstrom	ca. 190 mA (bei 24 V DC)
Meldekontakt	Potenzialfreier Wechsler 24 V DC / 0,5 A 3-polige Schraubklemme, steckbar
Material Gehäuse	Metall (pulverbeschichtet)
Abmessungen (B x H x T)	60 x 132 x 104 mm (inkl. Kappe, ohne Steckverbinder)
Gewicht	ca. 0,6 kg
Betriebstemperatur	-40 °C ... +70 °C
Zulassungen	UL 508; UL 60 950-1
MTBF	625 000 h
Management	voll managebar über Web-Interface und SNMP Funktionsumfang siehe Seite A-4 3

mCon 3000

Bezeichnung	Bestell-Nummer	Zeichnung	Maße in mm
-------------	----------------	-----------	------------

<p>Ha-VIS mCon 3100-AV Ethernet Switch, managebar 10 Ports RJ45 inklusive Set für Hutschienenmontage</p>	<p>20 76 110 4002</p>		<p>Maße in mm</p>
--	-----------------------	--	-------------------



Ethernet Switch
Ha-VIS mCon 3100-AAV
 10-Port Ethernet Switch für die Hutschienenmontage
 in Schaltschränken mit zwei Gigabit-Ports;
 mit erweitertem Temperaturbereich

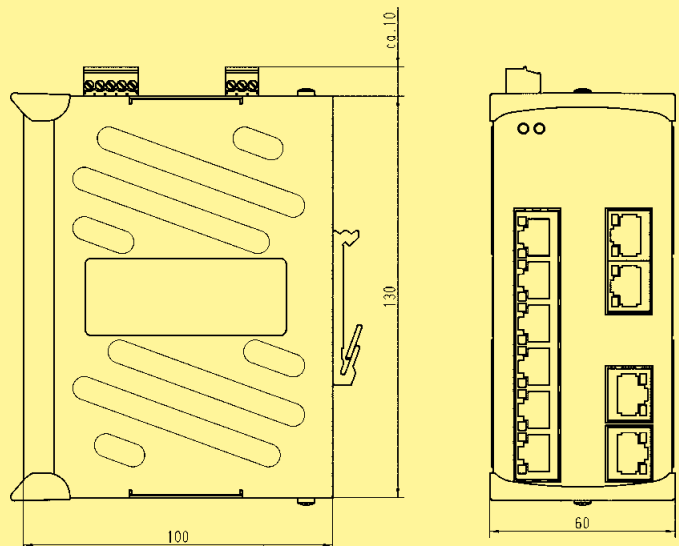
Managed	IP 30	PROFINET geeignet <input checked="" type="checkbox"/>	EtherNet/IP geeignet <input checked="" type="checkbox"/>
---------	-------	---	--

Anzahl Ports Kupfer / Anschluss	8x 10/100Base-T(X) / RJ45 (Twisted Pair) 2x 10/100/1000Base-T(X) / RJ45 (Twisted Pair)
Eingangsspannung / Anschluss	24 / 48 V DC / 5-polige Schraubklemme, steckbar, redundante Spannungsversorgung
Zulässiger Bereich (min/max)	9,6 V ... 60 V DC
Eingangsstrom	ca. 260 mA (bei 24 V DC)
Meldekontakt	Potenzialfreier Wechsler 24 V DC / 0,5 A 3-polige Schraubklemme, steckbar
Material Gehäuse	Metall (pulverbeschichtet)
Abmessungen (B x H x T)	60 x 132 x 104 mm (inkl. Kappe, ohne Steckverbinder)
Gewicht	ca. 0,6 kg
Betriebstemperatur	-40 °C ... +70 °C
Zulassungen	UL 60 950-1
MTBF	720 000 h
Management	voll managebar über Web-Interface und SNMP Funktionsumfang siehe Seite A-4 3

Bezeichnung	Bestell-Nummer	Zeichnung	Maße in mm
-------------	----------------	-----------	------------

Ha-VIS mCon 3100-AAV
 Ethernet Switch, managebar
 10 Ports RJ45
 inklusive
 Set für Hutschienenmontage

20 76 110 4003





Ethernet Switch Ha-VIS mCon 3063-ADV

9-Port Ethernet Switch für die Hutschienenmontage
in Schaltschränken mit drei LWL-Ports (SC,MM)

Managed	IP 30	PROFINET geeignet <input checked="" type="checkbox"/>	EtherNet/IP geeignet <input checked="" type="checkbox"/>
---------	-------	---	--

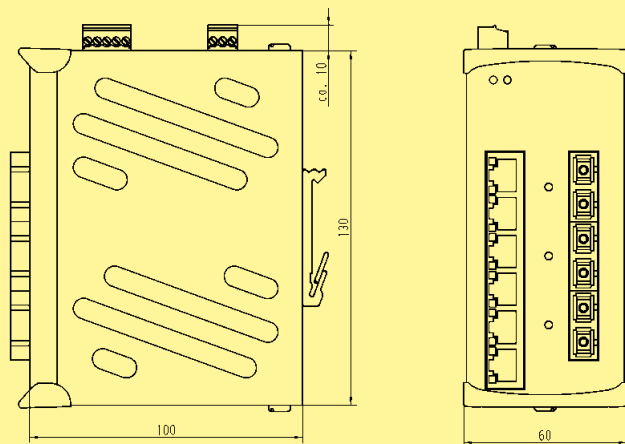
Anzahl Ports Kupfer / Anschluss	6x 10/100Base-T(X) / RJ45 (Twisted Pair)
Anzahl Ports LWL / Anschluss	3x 100Base-FX / SC-D Buchse
Eingangsspannung / Anschluss	24 V DC / 5-polige Schraubklemme, steckbar, redundante Spannungsversorgung
Zulässiger Bereich (min/max)	9,6 V ... 60 V DC
Eingangsstrom	ca. 320 mA (bei 24 V DC)
Meldekontakt	Potenzialfreier Wechsler 24 V DC / 0,5 A 3-polige Schraubklemme, steckbar
Material Gehäuse	Metall (pulverbeschichtet)
Abmessungen (B x H x T)	60 x 132 x 104 mm (inkl. Kappe, ohne Steckverbinder)
Gewicht	ca. 0,6 kg
Betriebstemperatur	-40 °C ... +70 °C
Zulassungen	UL 508; UL 60 950-1
MTBF	710 000 h
Management	voll managebar über Web-Interface und SNMP Funktionsumfang siehe Seite A-4 3

mCon 3000

Bezeichnung	Bestell-Nummer	Zeichnung	Maße in mm
-------------	----------------	-----------	------------

Ha-VIS mCon 3063-ADV
Ethernet Switch, managebar
6 Ports RJ45
3 Ports SC
inklusive
Set für Hutschienenmontage

20 76 109 4101





Ethernet Switch
Ha-VIS mCon 3082-ADV
 10-Port Ethernet Switch für die Hutschienenmontage
 in Schaltschränken mit zwei LWL-Ports (SC,MM)

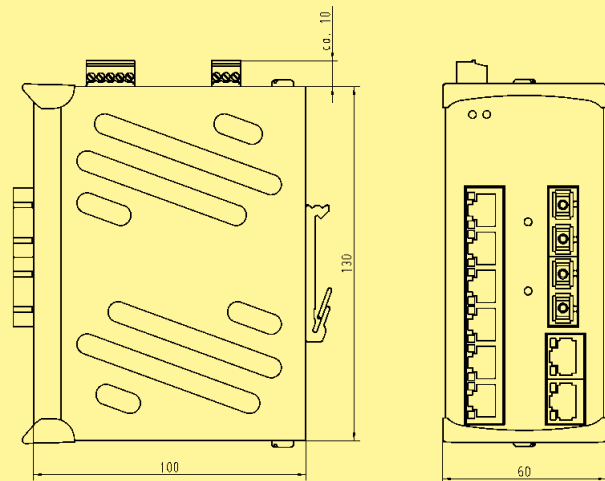
Managed	IP 30	PROFINET geeignet <input checked="" type="checkbox"/>	EtherNet/IP geeignet <input checked="" type="checkbox"/>
---------	-------	---	--

Anzahl Ports Kupfer / Anschluss	8x 10/100Base-T(X) / RJ45 (Twisted Pair)
Anzahl Ports LWL / Anschluss	2x 100Base-FX / SC-D Buchse
Eingangsspannung / Anschluss	24 V DC / 5-polige Schraubklemme, steckbar, redundante Spannungsversorgung
Zulässiger Bereich (min/max)	9,6 V ... 60 V DC
Eingangsstrom	ca. 290 mA (bei 24 V DC)
Meldekontakt	Potenzialfreier Wechsler 24 V DC / 0,5 A 3-polige Schraubklemme, steckbar
Material Gehäuse	Metall (pulverbeschichtet)
Abmessungen (B x H x T)	60 x 132 x 104 mm (inkl. Kappe, ohne Steckverbinder)
Gewicht	ca. 0,6 kg
Betriebstemperatur	-40 °C ... +70 °C
Zulassungen	UL 508; UL 60 950-1; DNV
MTBF	560 000 h
Management	voll managebar über Web-Interface und SNMP Funktionsumfang siehe Seite A-4 3

Bezeichnung	Bestell-Nummer	Zeichnung	Maße in mm
-------------	----------------	-----------	------------

Ha-VIS mCon 3082-ADV
 Ethernet Switch, managebar
 8 Ports RJ45
 2 Ports SC
 inklusive
 Set für Hutschienenmontage

20 76 110 4101





Ethernet Switch Ha-VIS mCon 3082-AFV

10-Port Ethernet Switch für die Hutschienenmontage
in Schaltschränken mit zwei LWL-Ports (SC,SM)

Managed	IP 20	PROFINET geeignet <input checked="" type="checkbox"/>	EtherNet/IP geeignet <input checked="" type="checkbox"/>
---------	-------	---	--

Anzahl Ports Kupfer / Anschluss	8x 10/100Base-T(X) / RJ45 (Twisted Pair)
Anzahl Ports LWL / Anschluss	2x 100Base-FX / SC-D Buchse
Eingangsspannung / Anschluss	24 V DC / 5-polige Schraubklemme, steckbar, redundante Spannungsversorgung
Zulässiger Bereich (min/max)	9,6 V ... 60 V DC
Eingangsstrom	ca. 270 mA (bei 24 V DC)
Meldekontakt	Potenzialfreier Wechsler 24 V DC / 0,5 A 3-polige Schraubklemme, steckbar

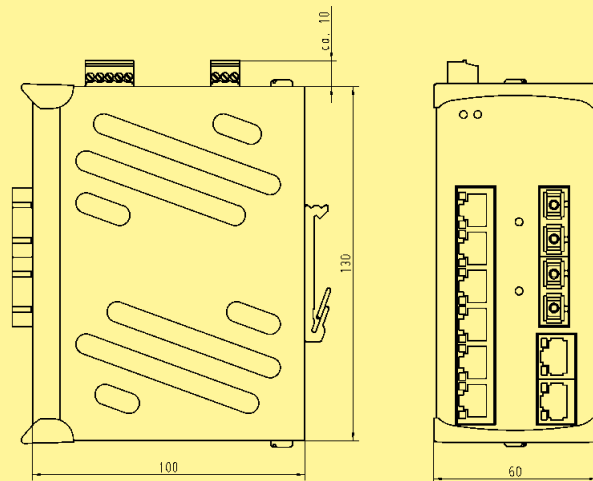
Material Gehäuse	Metall (pulverbeschichtet)
Abmessungen (B x H x T)	60 x 132 x 104 mm (inkl. Kappe, ohne Steckverbinder)
Gewicht	ca. 0,6 kg
Betriebstemperatur	-40 °C ... +70 °C
Zulassungen	cUL (in Vorbereitung)
Management	voll managebar über Web-Interface und SNMP Funktionsumfang siehe Seite A-4 3

mCon 3000

Bezeichnung	Bestell-Nummer	Zeichnung	Maße in mm
-------------	----------------	-----------	------------

Ha-VIS mCon 3082-AFV
Ethernet Switch, managebar
8 Ports RJ45
2 Port SC
inklusive
Set für Hutschienenmontage

20 76 110 4102





Ethernet Switch Ha-VIS mCon 3063-AEV

9-Port Ethernet Switch für die Hutschienenmontage
in Schaltschränken mit drei LWL-Ports (ST,MM)

Managed	IP 20	PROFINET geeignet <input checked="" type="checkbox"/>	EtherNet/IP geeignet <input checked="" type="checkbox"/>
---------	-------	---	--

Anzahl Ports Kupfer / Anschluss	6x 10/100Base-T(X) / RJ45 (Twisted Pair)
Anzahl Ports LWL / Anschluss	3x 100Base-FX / ST Buchse
Eingangsspannung / Anschluss	24 V DC / 5-polige Schraubklemme, steckbar, redundante Spannungsversorgung
Zulässiger Bereich (min/max)	9,6 V ... 60 V DC
Eingangsstrom	ca. 320 mA (bei 24 V DC)
Meldekontakt	Potenzialfreier Wechsler 24 V DC / 0,5 A 3-polige Schraubklemme, steckbar
Material Gehäuse	Metall (pulverbeschichtet)
Abmessungen (B x H x T)	60 x 132 x 104 mm (inkl. Kappe, ohne Steckverbinder)
Gewicht	ca. 0,6 kg
Betriebstemperatur	-40 °C ... +70 °C
Zulassungen	UL 508; UL 60 950-1
MTBF	710 000 h
Management	voll managebar über Web-Interface und SNMP Funktionsumfang siehe Seite A-4 3

Bezeichnung	Bestell-Nummer	Zeichnung	Maße in mm
Ha-VIS mCon 3063-AEV Ethernet Switch, managebar 6 Ports RJ45 3 Ports ST inklusive Set für Hutschienenmontage	20 76 109 4201		9,5 130 60,6 100



Ethernet Switch Ha-VIS mCon 3082-AEV

10-Port Ethernet Switch für die Hutschienenmontage
in Schaltschränken mit zwei LWL-Ports (ST,MM)

Managed	IP 20	PROFINET geeignet <input checked="" type="checkbox"/>	EtherNet/IP geeignet <input checked="" type="checkbox"/>
---------	-------	---	--

Anzahl Ports Kupfer / Anschluss	8x 10/100Base-T(X) / RJ45 (Twisted Pair)
Anzahl Ports LWL / Anschluss	2x 100Base-FX / ST Buchse
Eingangsspannung / Anschluss	24 V DC / 5-polige Schraubklemme, steckbar, redundante Spannungsversorgung
Zulässiger Bereich (min/max)	9,6 V ... 60 V DC
Eingangsstrom	ca. 290 mA (bei 24 V DC)
Meldekontakt	Potenzialfreier Wechsler 24 V DC / 0,5 A 3-polige Schraubklemme, steckbar
Material Gehäuse	Metall (pulverbeschichtet)
Abmessungen (B x H x T)	60 x 132 x 104 mm (inkl. Kappe, ohne Steckverbinder)
Gewicht	ca. 0,6 kg
Betriebstemperatur	-40 °C ... +70 °C
Zulassungen	UL 508; UL 60 950-1; DNV
MTBF	560 000 h
Management	voll managebar über Web-Interface und SNMP Funktionsumfang siehe Seite A-4 3

mCon 3000

Bezeichnung	Bestell-Nummer	Zeichnung	Maße in mm
-------------	----------------	-----------	------------

<p>Ha-VIS mCon 3082-AEV Ethernet Switch, managebar 8 Ports RJ45 2 Ports ST inklusive Set für Hutschienenmontage</p>	<p>20 76 110 4201</p>		
---	-----------------------	--	--