

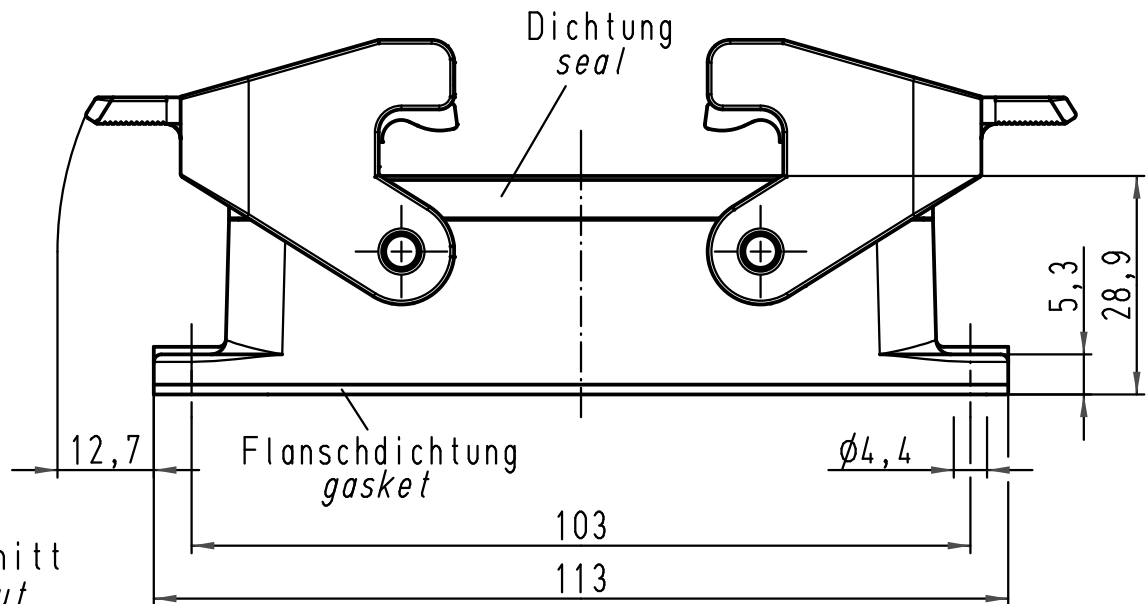
1 2 3 4 5 6

A

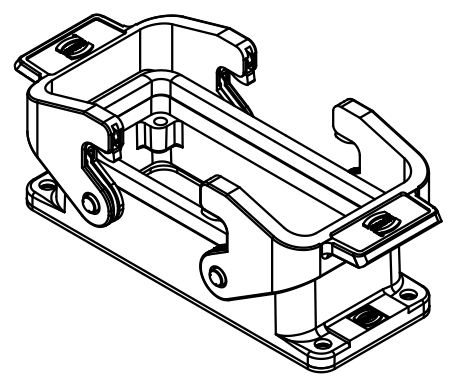
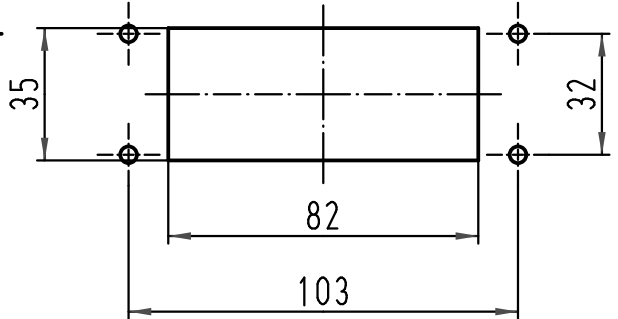
B

C

D



1:2 Montageausschnitt  
panel cut out



All Dimensions in mm Original Size DIN A 4		Techn. Character.			Nicht tolerierte Maße/ Free size tolerances	
			Dat.	Name	Maßstab/ Scale  <b>1:1</b>	<b>Han 16B-agg-QB</b> Anbaugeschütz, schwarz housing bulkhead mounting, black
		Detail.	08.07.08	Bor		
		Insp.		Sch		
		Stand.				
413993		HARTING Electric GmbH & Co. KG D-32339 Espelkamp				<b>TB 09 30 716 0301</b>
Mod.	Dat.	Name		Sub.		