

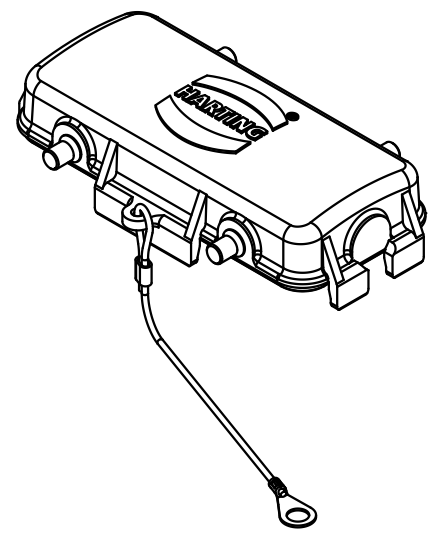
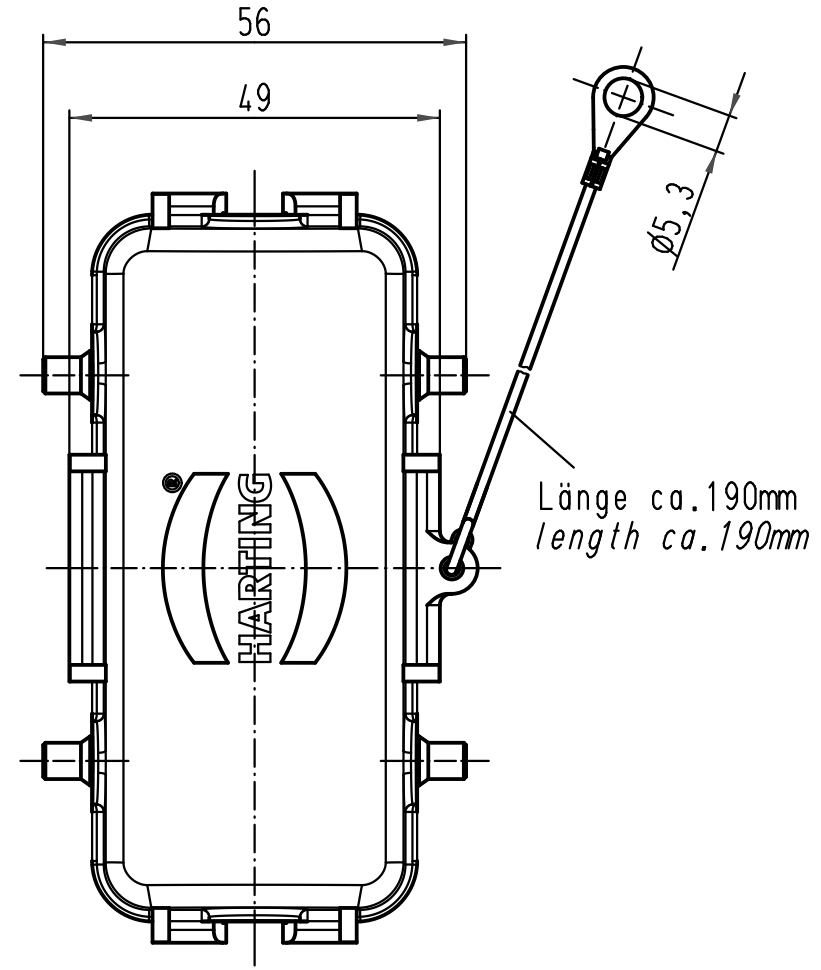
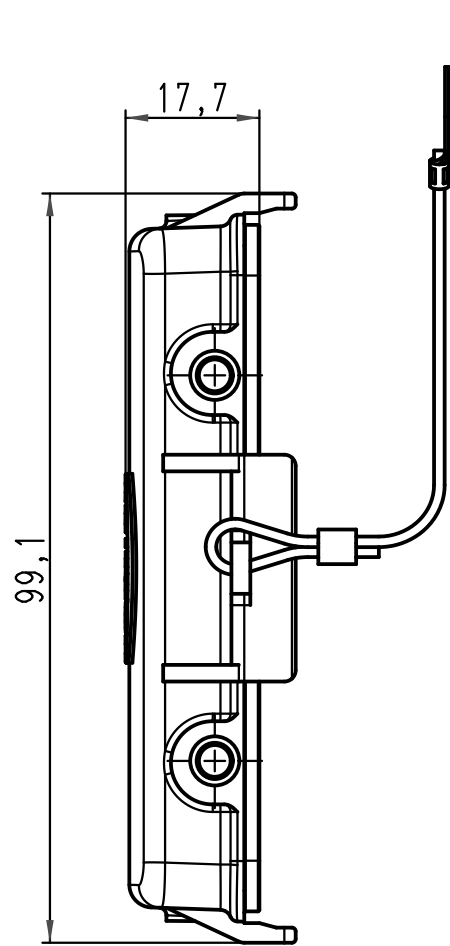
1 2 3 4 5 6

A

B

C

D



All Dimensions in mm Original Size DIN A 4			Techn. Character.			Nicht tolerierte Maß/Free size tolerances		
				Dat.	Name	Maßstab/Scale 1:1		
			Detail.	06.03.09	Bor			
			Insp.		Tie			
			Stand.					
A			HARTING Electric GmbH & Co. KG			Han 16B-AK Metallabdeckkappe, schwarz metal cover, black		
Mod.			D-32339 Espelkamp					
Dat.			Name			TB 09 30 716 5425		
Sub.						Blatt/page		

