

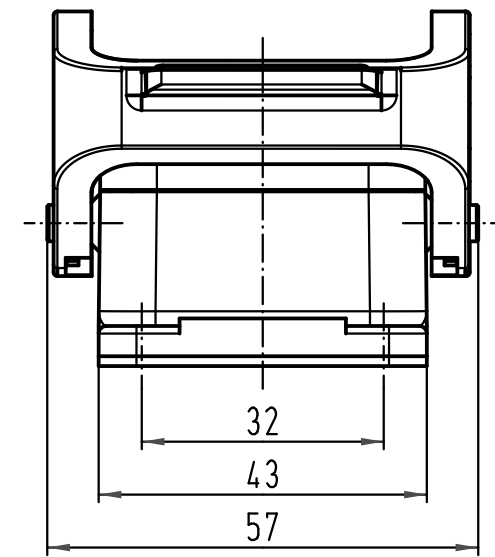
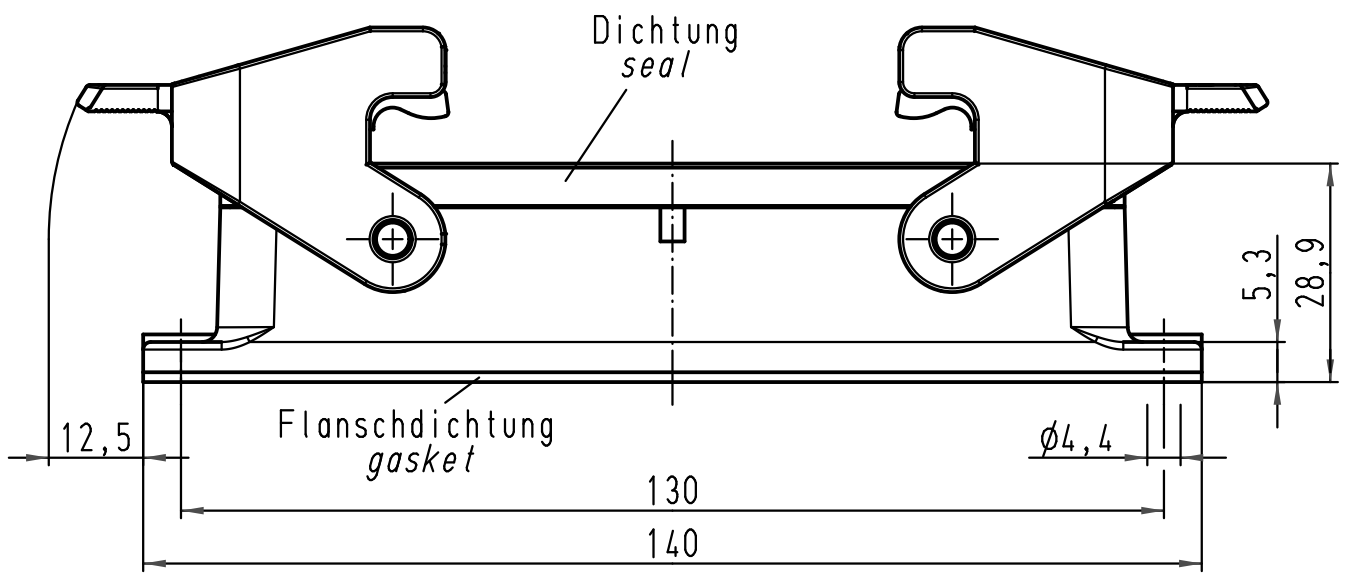
1 2 3 4 5 6

A

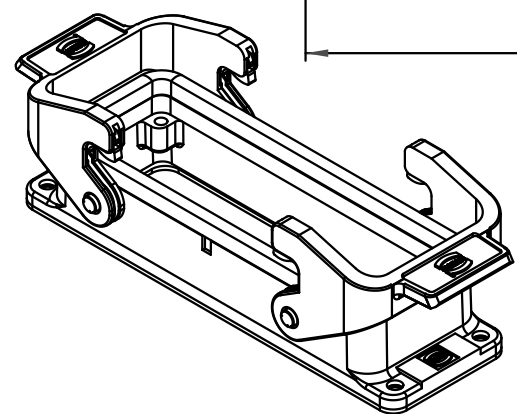
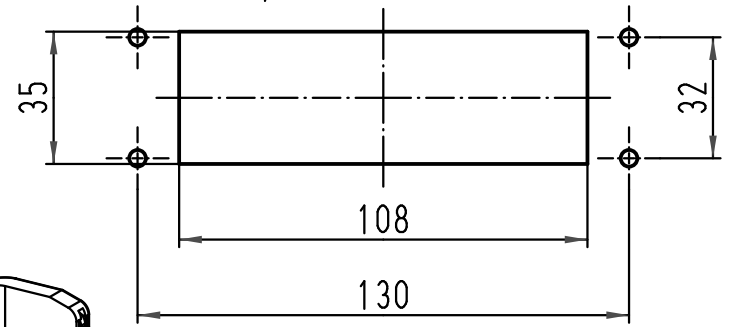
B

C

D



1:2 Montageausschnitt
panel cut out



ALL Dimensions in mm Original Size DIN A 4		Techn. Character.			Nicht tolerierte Maße/Free size tolerances	
			Dat.	Name	Maßstab/Scale 1:1	Han 24B-agg-QB Anbaugesch, schwarz housing bulkhead mounting, black
		Detail.	08.07.08	Bor		
		Insp.		Sch		
		Stand.				
413993		HARTING Electric GmbH & Co. KG D-32339 Espelkamp			TB 09 30 724 0301	Blatt/page
Mod.	Dat.	Name				
					Sub.	