

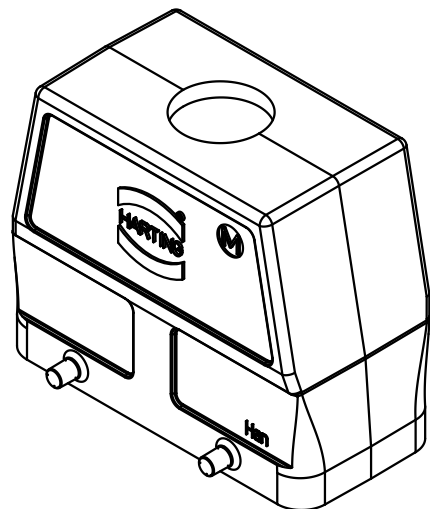
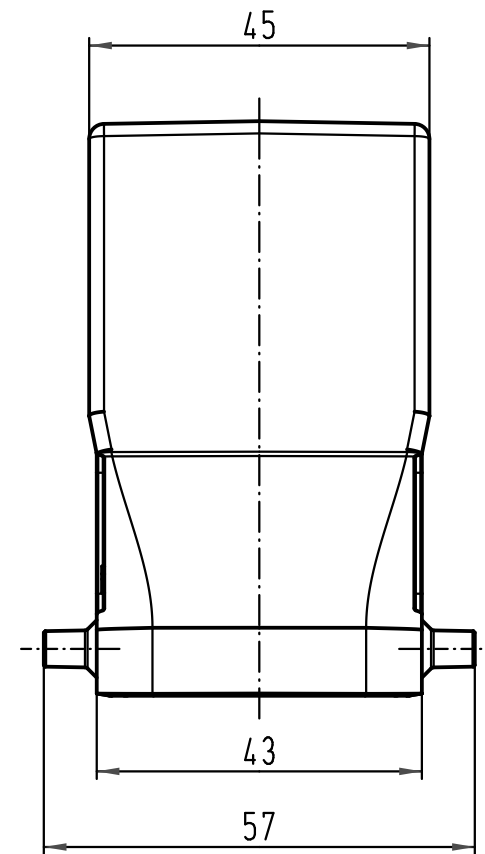
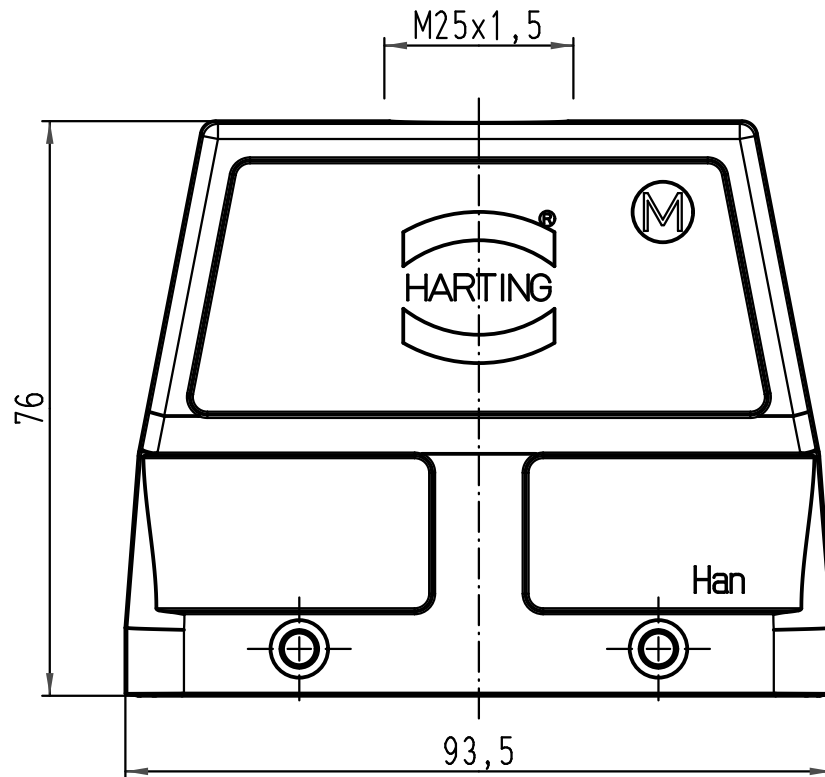
1 2 3 4 5 6

A

B

C

D



All Dimensions in mm Original Size DIN A 4		Techn. Character.			Nicht tolerierte Maße/ Free size tolerances	
			Dat.	Name	Maßstab/ Scale 1:1	Han 16B-gg-M25 Gehäuse, schwarz hood, black
		Detail.	08.07.08	Bor		
		Insp.		Sch		
		Stand.				
413993		HARTING Electric GmbH & Co. KG				TB 19 30 716 0426
Mod.	Dat.	Name	D-32339 Espelkamp			