

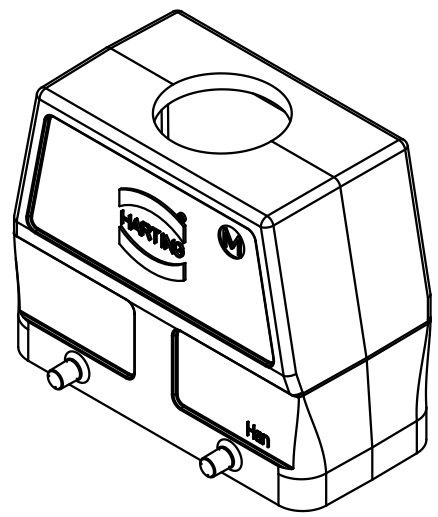
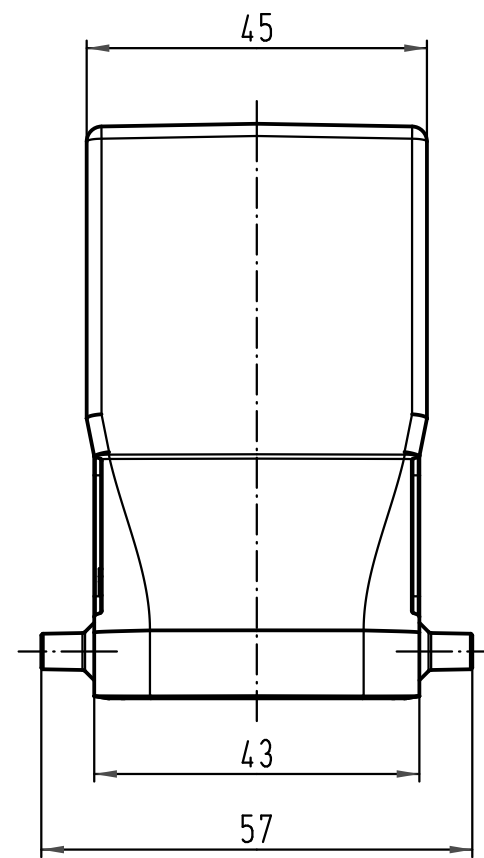
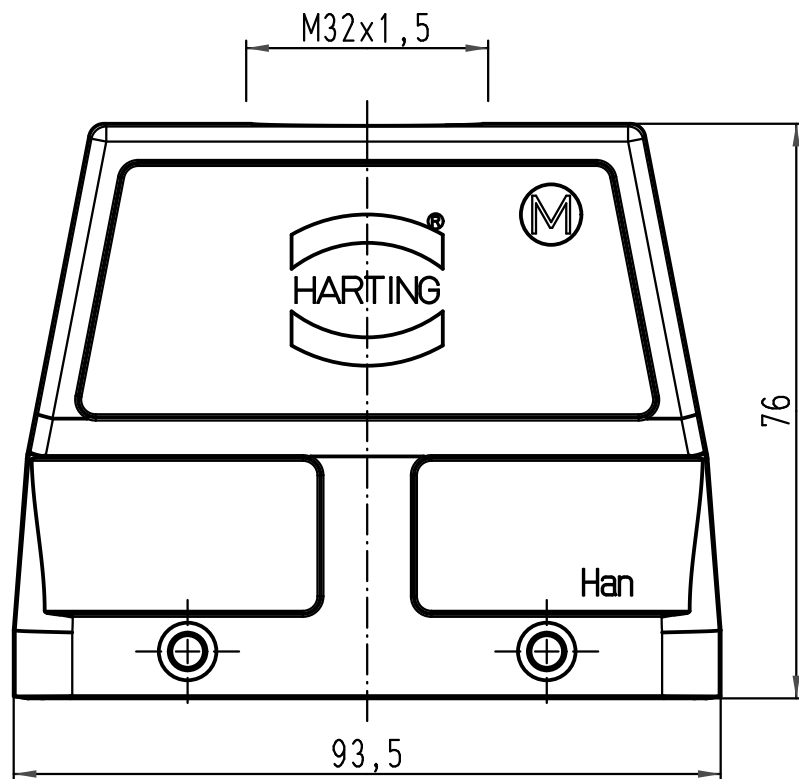
1 2 3 4 5 6

A

B

C

D



All Dimensions in mm Original Size DIN A 4		Techn. Character.			Nicht tolerierte Maße/Free size tolerances	
			Dat.	Name	Maßstab/Scale 1:1	Han 16B-gg-M32 Gehäuse schwarz hood black
		Detail.	12.10.07	Bor		
		Insp.		Sch		
		Stand.				
413275		HARTING Electric GmbH & Co. KG				TB 19 30 716 0427
Mod.	Dat.	Name	D-32339 Espelkamp			
					Sub.	Blatt/page