

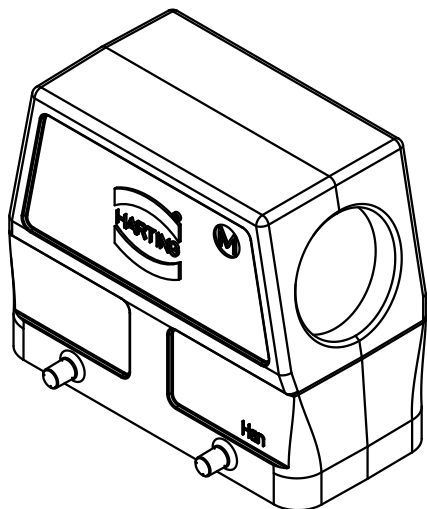
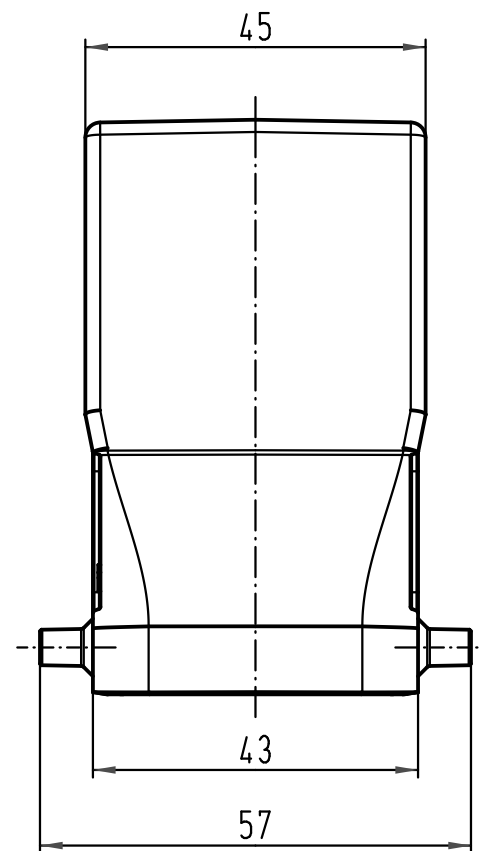
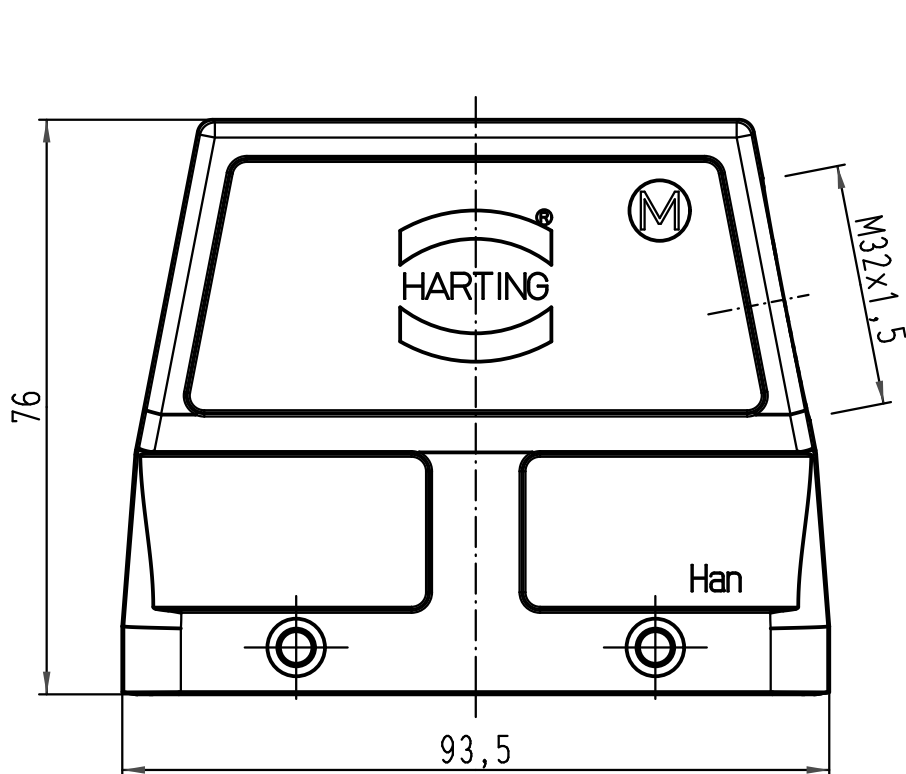
1 2 3 4 5 6

A

B

C

D



All Dimensions in mm Original Size DIN A 4		Techn. Character.			Nicht tolerierte Maße/Free size tolerances	
			Dat.	Name	Maßstab/Scale 1:1	Han 16B-gs-M32 Gehäuse, schwarz hood, black
			Detail.	08.07.08 Bor		
			Insp.	Sch		
			Stand.			
413993			HARTING Electric GmbH & Co. KG			TB 19 30 716 0527
Mod.	Dat.	Name	D-32339 Espelkamp			
						Blatt/page
						Sub.

