

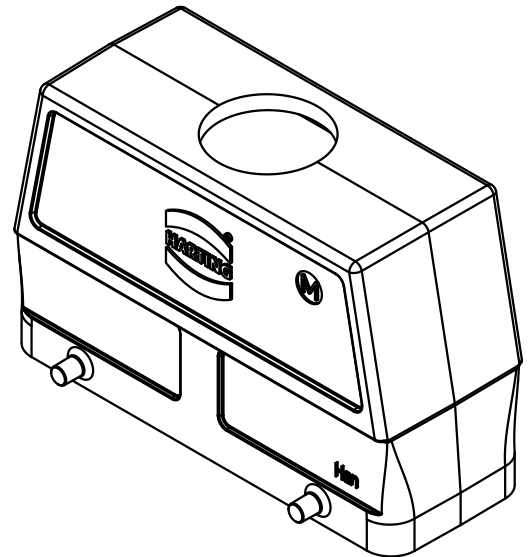
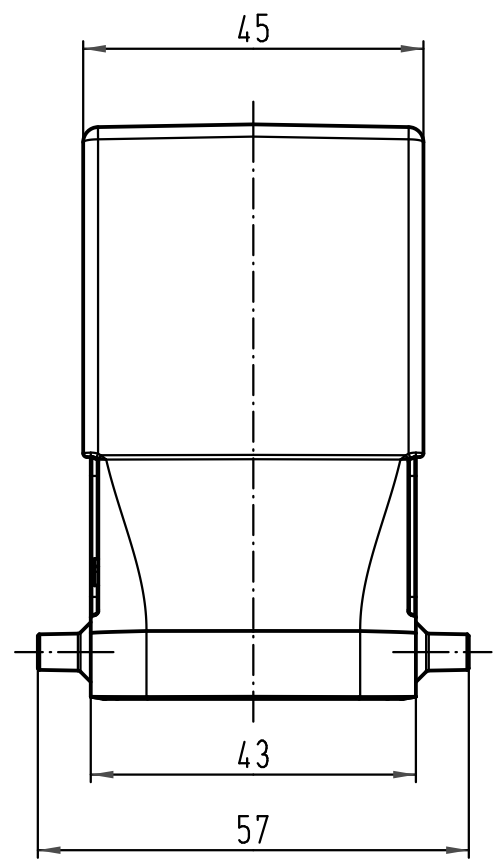
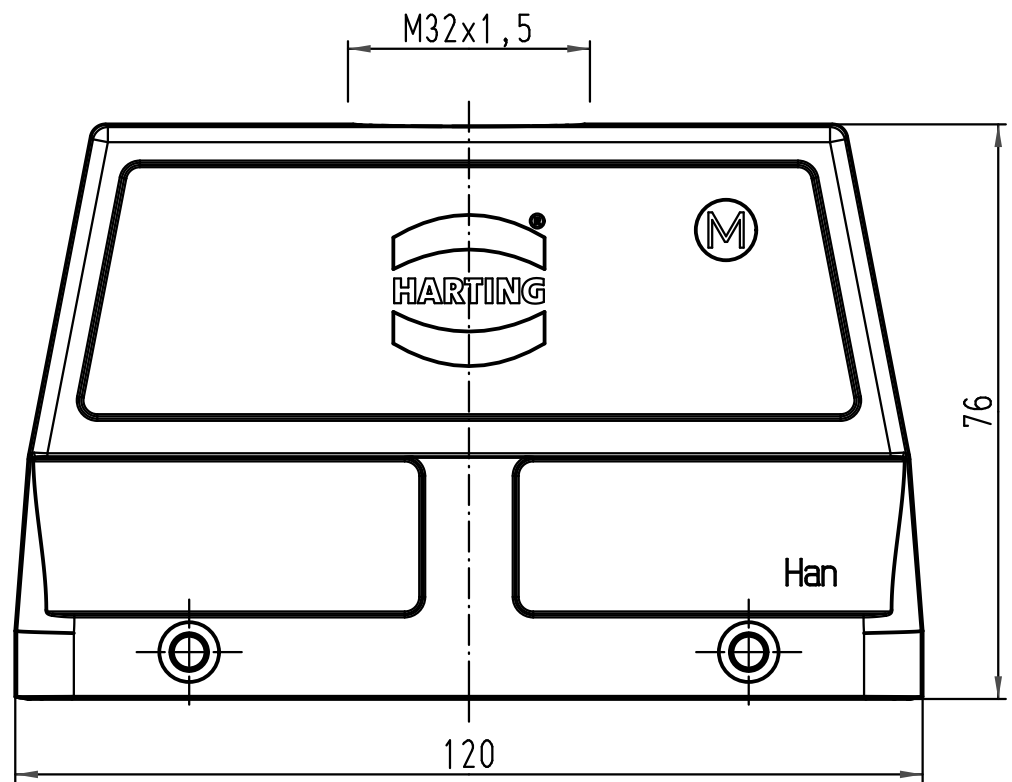
1 2 3 4 5 6

A

B

C

D



All Dimensions in mm Original Size DIN A 4		Techn. Character.			Nicht tolerierte Masse/ Free size tolerances	
			Dat.	Name	Massstab/ Scale 1:1	Han 24B-gg-M32 Gehäuse, schwarz hood, black
		Detail.	20.04.07	Bor		
		Insp.		Be		
		Stand.				
412865		HARTING Electric GmbH & Co. KG				TB 19 30 724 0427
Mod.	Dat.	Name	D-32339 Espelkamp			
					Sub.	Blatt/ page