

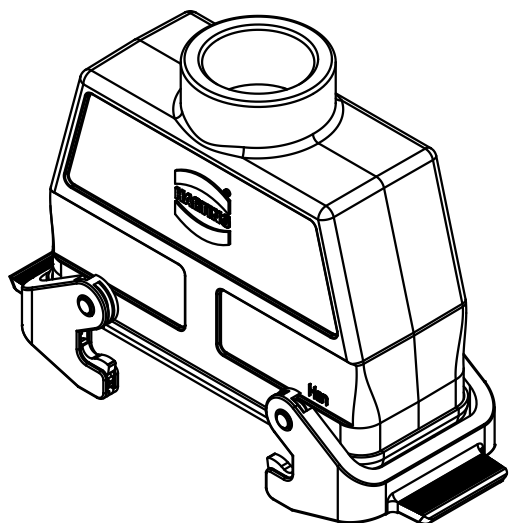
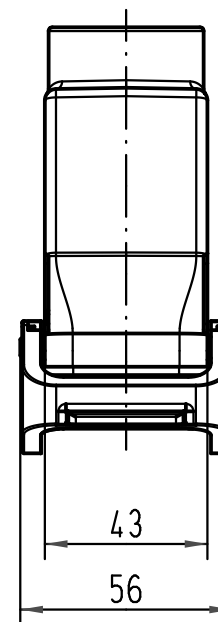
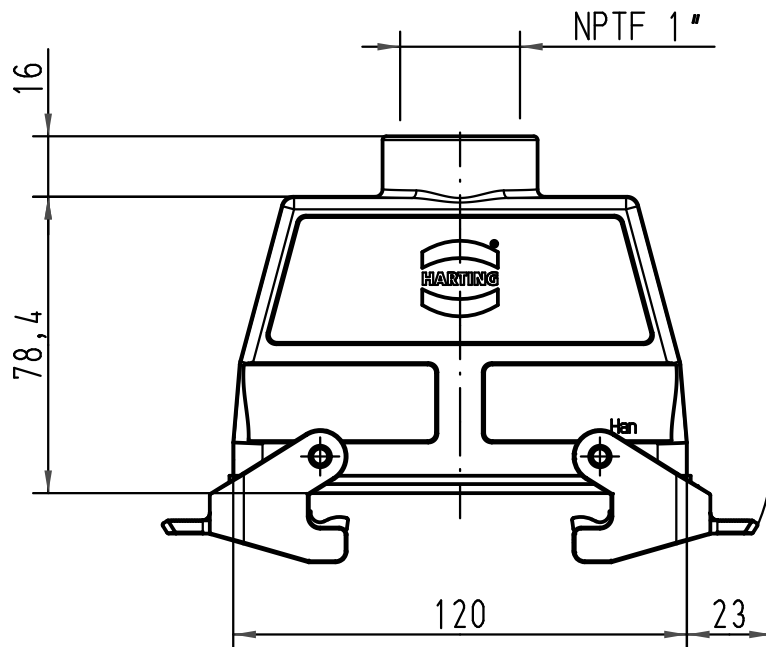
1 2 3 4 5 6

A

B

C

D



All Dimensions in mm Original Size DIN A 4		Techn. Character.			Nicht tolerierte Maße/Free size tolerances		
			Dat.	Name	Maßstab/Scale 1:2	Han 24B-HCC-DL-NPTF 1" Tüllengehäuse/hood	
			Detail.	31.08.09			Rull
			Insp.				Be
			Stand.				
A			HARTING Electric GmbH & Co. KG			TB 09 30 524 0731	
Mod.	Dat.	Name	D-32339 Espelkamp				
						Sub.	Blatt/page

